

## Afgehangen plafonds met WMS CD 60-27 profielen

Technische documentatie

# Technische documentatie



---

## INHOUDSOPGAVE

---

### Systembeschrijving

Algemeen 3

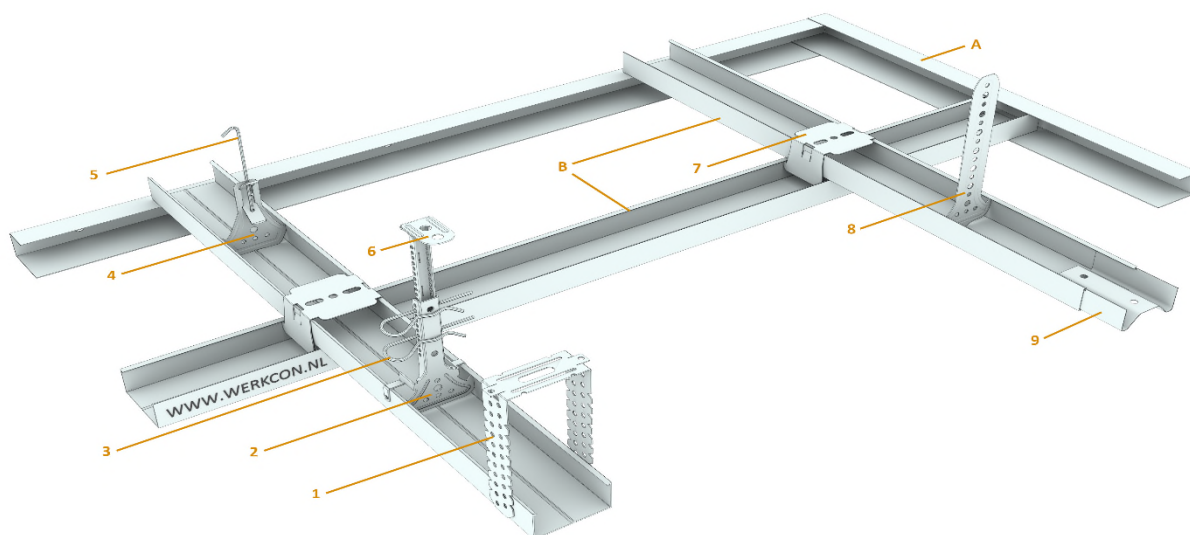
### Systemuitvoeringen

Plafond met enkel regelwerk 4

Plafond met dubbel regelwerk 5

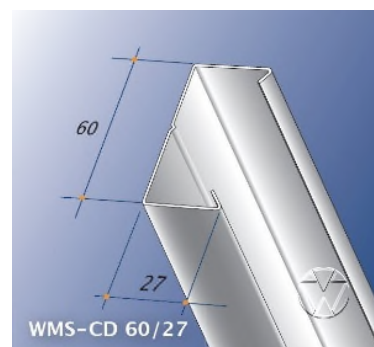
# Systeem omschrijving

## Algemeen



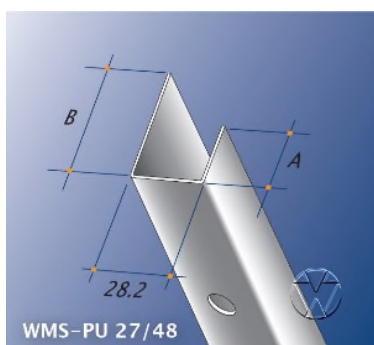
### Legenda

1. Directhanger WU 60/125 of WU 60/65 Universele plafondhanger
2. Nonius-NH Nonius plafondhanger NH (onderste deel)
3. Nonius Borgpen
4. Snelspanhanger
5. Ophangdraad met haak (of oog)
6. Nonius bovendeel
7. Kruisverbinder NL 60/60
8. Anker/Plafondhanger WH 60/170 resp. WH 60/270  
tbv WMS-CD 60/27
9. Verbindingsstuk/Lengteverbinder WL 60/100
- A. WMS-PU 27/27 resp. WMS-PU 27/48 plafond randprofiel
- B. WMS-CD 60/27 plafondprofiel  
Het onderste profiel is het plaatdragende profiel, het bovenste profiel is het primaire profiel



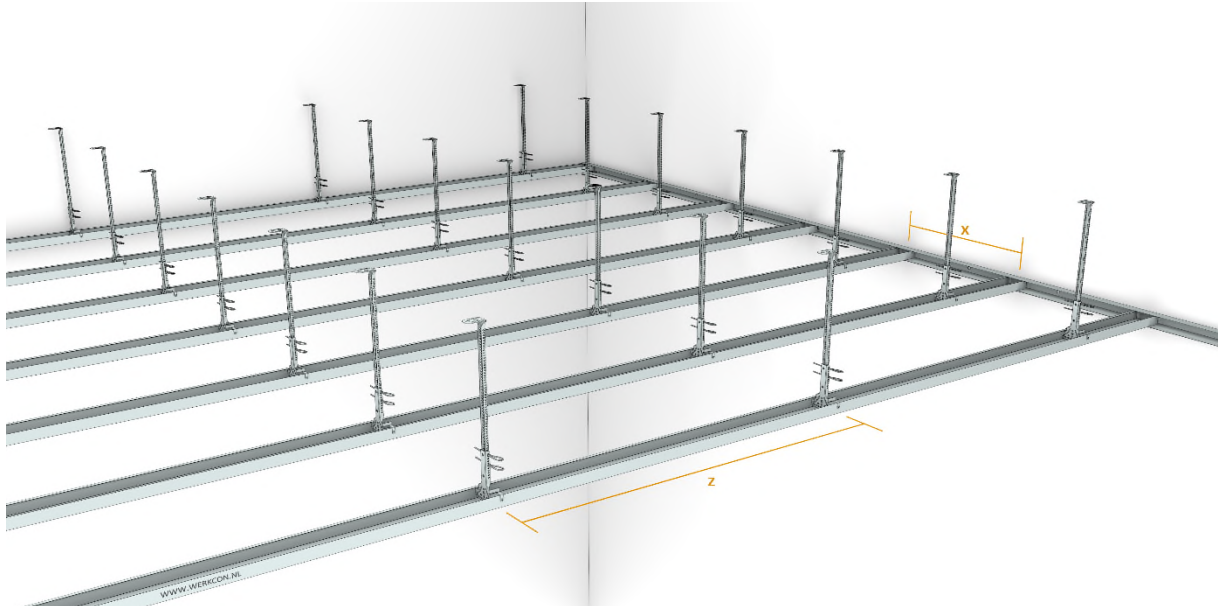
### Opmerking

De prestaties van het plafond (zoals belastbaarheid, doorbuiging, brandwerendheid, geluidsisolatie) zijn sterk afhankelijk van de toegepaste plaatmaterialen en de aansluitende constructies. Om de prestaties te behalen, moeten de toepassingsrichtlijnen van de betreffende plaatfabrikant worden aangehouden. De hierna beschreven plafondopbouwen zijn samenvattende uittreksels van deze richtlijnen die als leidraad kunnen worden aangehouden voor plafonds zonder brandwerende of geluidsisolerende werking. Check altijd de specifieke verwerkingsvoorschriften van de betreffende plaatfabrikant die de betreffende prestaties declareert.



# Stelsel omschrijving

## Plafond met enkel regelwerk



### Werkcon profielserie

- WMS-CD 60/27 profielen
- WMS-PU profielen
- WMS toebehoren en onderdelen

### Montagerichtlijn

- 1e plaatdragende profiel op ca 100 mm vanaf de rand.
- Afstand van de plaatdragende profielen (X) is afhankelijk van het toegepaste plaattype(n)
- 1e afhanger van het plaatdragende profiel op 250 mm vanaf rand.
- Onderlinge afstand van de afhangers afhankelijk van de onderlinge afstand plaatdragende profielen (X) en het gewicht van het plafond inclusief hangende voorwerpen, zie tabel 1
- Bij plafondgewicht vanaf 50 kg/m<sup>2</sup> altijd afhangers gebruiken met een belastbaarheid van 40 kg/0,40 kN

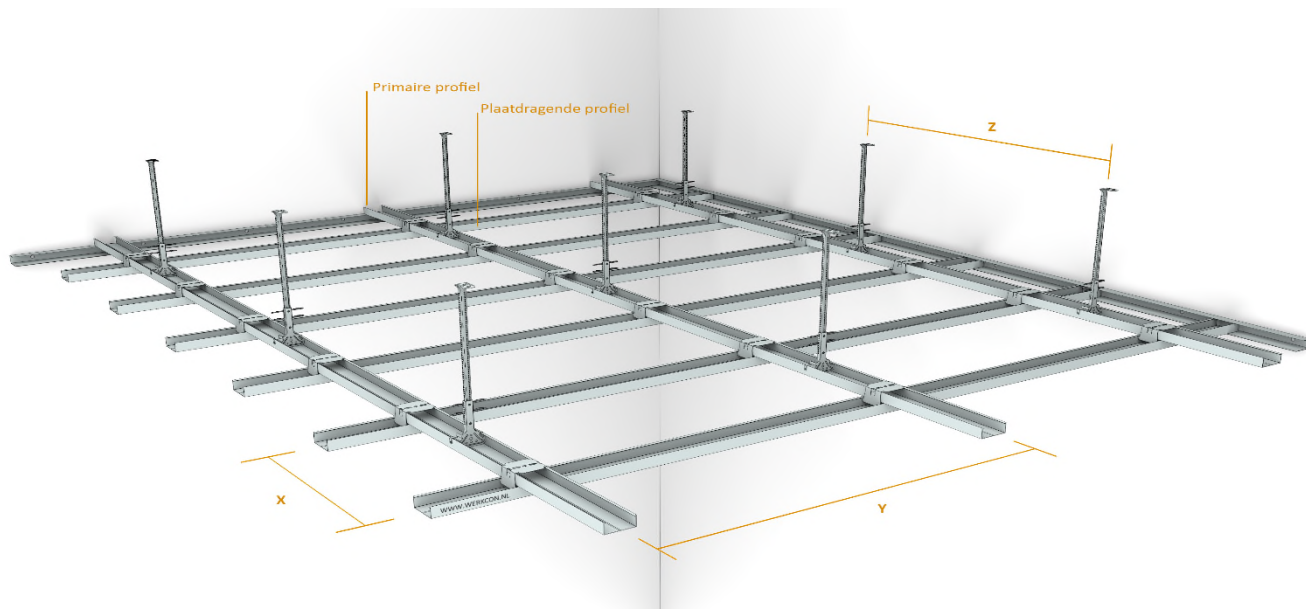
Tabel 1: Enkel systeem – maximale afstand tussen afhangers naar bovenconstructie (Z) in mm

	Plafondgewicht inclusief hangende voorwerpen				
	15 kg/m <sup>2</sup>	30 kg/m <sup>2</sup>	40 kg/m <sup>2</sup> *1	50 kg/m <sup>2</sup> *1	65 kg/m <sup>2</sup> *1
Onderlinge afstand plaatdragende profielen CD 60/27 (X)	Z =	Z =	Z =	Z =	Z =
X = 400 mm	1400	1150	1000	1000	1000
X = 500 mm	1300	1050	950	900	900
X = 600 mm	1200	1000	900	850	850

\*1 plafondafhanger met minimale belastbaarheid van 40 kg gebruiken.

# Systeem omschrijving

## Plafond met dubbel regelwerk



### Werkcon profielserie

- WMS-CD 60/27 profielen
- WMS-PU profielen
- WMS toebehoren en onderdelen

### Montagerichtlijn

- 1e primaire profiel op ca 150 mm vanaf de rand.
- 1e afhanger van het grondprofiel op 250mm vanaf rand.
- Bij plafondgewicht vanaf 50 kg/m<sup>2</sup> altijd afhangers gebruiken met een belastbaarheid van 40 kg/0,40 kN
- Onderlinge afstand van de afhangers afhankelijk van de onderlinge afstand van de primaire profielen (Y) en het gewicht van het plafond inclusief hangende voorwerpen, zie tabel 2.
- 1e plaatdragende profiel op ca 100 mm vanaf de rand.
- Afstand van de plaatdragende profiel (X) is afhankelijk van het toegepaste plaattype(n)

**Tabel 2: Dubbel systeem – maximale afstand tussen afhangers naar bovenconstructie (Z) in mm**

- Hoh-maat van de plaatdragende profiel CD 60-27  
X = max. 500mm

	Plafondgewicht inclusief hangende voorwerpen			
	15 kg/m <sup>2</sup>	30 kg/m <sup>2</sup>	50 kg/m <sup>2</sup> *1	65 kg/m <sup>2</sup> *1
Onderlinge afstand van de primaire profielen (=Y)	Z =	Z =	Z =	Z =
Y = 500 mm	1200	950	800	750
Y = 600 mm	1150	900	750	700
Y = 700 mm	1100	850	700	650
Y = 800 mm	1050	800	700	-
Y = 900 mm	1000	800	-	-
Y = 1000 mm	950	750	-	-
Y = 1100 mm	900	750	-	-
Y = 1200 mm	900	-	-	-

\*1 plafondafhanger met minimale belastbaarheid van 40 kg gebruiken.

