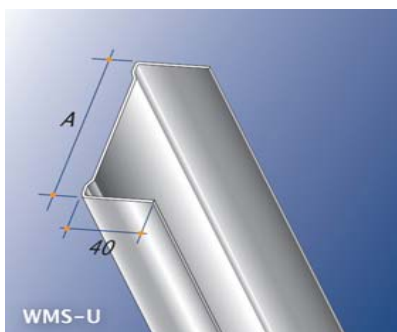


U-profielen WMS-U

Profiel Type	Maat A mm	Dikte mm	Bundel	Houten Balken	Stalen Bok	Grootbundel
WMS-U 40	40	0.60	8 stuks	max. 144 stuks	544 stuks	-
WMS-U 45	45	0.60	8 stuks	max. 144 stuks	480 stuks	160 stuks
WMS-U 50	50	0.60	8 stuks	max. 144 stuks	448 stuks	160 stuks
WMS-U 70	70	0.60	8 stuks	max. 144 stuks	320 stuks	120 stuks
WMS-U 75	75	0.60	8 stuks	max. 144 stuks	304 stuks	120 stuks
WMS-U 100	100	0.60	8 stuks	max. 96 stuks	216 stuks	80 stuks
WMS-U 125	125	0.60	8 stuks	max. 96 stuks	176 stuks	80 stuks
WMS-U 150	150	0.60	8 stuks	max. 96 stuks	144 stuks	-



U-profielen WMS-U met foamband

Profiel Type	Maat A mm	Dikte mm	Bundel	Houten Balken	Stalen Bok	Grootbundel
WMS-U 40 met foamband 1x20x6 mm	40	0.60	8 stuks	max. 144 stuks	512 stuks	-
WMS-U 45 met foamband 1x20x6 mm	45	0.60	8 stuks	max. 144 stuks	448 stuks	-
WMS-U 50 met foamband 1x20x6 mm	50	0.60	8 stuks	max. 144 stuks	416 stuks	-
WMS-U 70 met foamband 2x9x6 mm	70	0.60	8 stuks	max. 144 stuks	288 stuks	-
WMS-U 75 met foamband 2x9x6 mm	75	0.60	8 stuks	max. 144 stuks	256 stuks	-
WMS-U 100 met foamband 2x9x6 mm	100	0.60	8 stuks	max. 96 stuks	192 stuks	-
WMS-U 125 met foamband 2x9x6 mm	125	0.60	8 stuks	max. 96 stuks	160 stuks	-
WMS-U 150 met foamband 2x9x6 mm	150	0.60	8 stuks	max. 96 stuks	128 stuks	-

WERKCON
metal profiles

